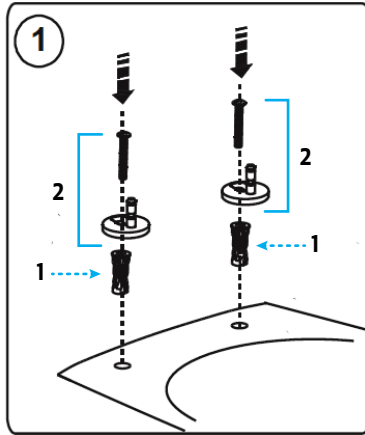


## Soft Close Detachable Top-fixing Toilet Seat

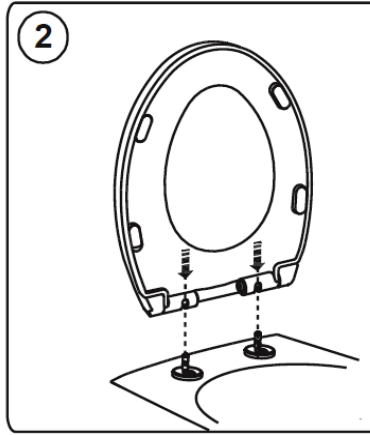
Model: **326621W** (round) or **326611W** (elongated)

Please read through all instructions before beginning installation.

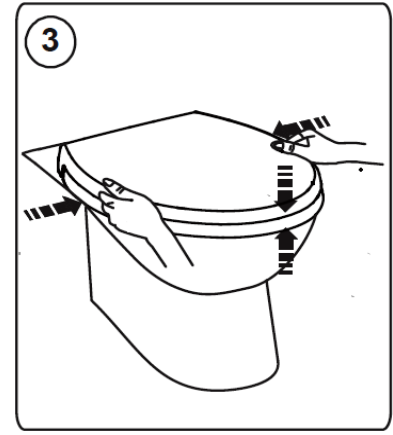
What you need: 



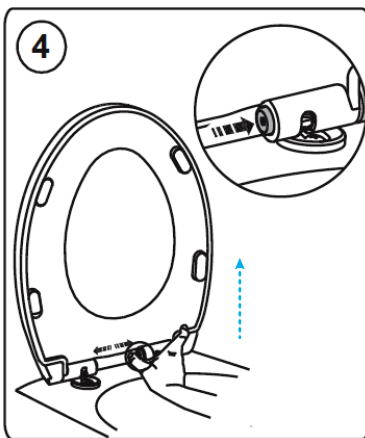
Separate the parts of hinge kit. Push anchors (#1) into seat holes until flush with the bowl surface. Remove the hinge covers from the hinges. Insert screws through hinges (#2) into the anchors.



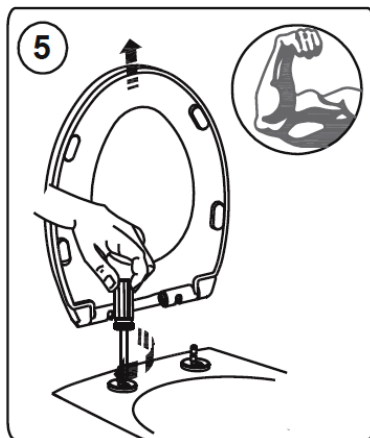
Leaving the screws very loosely tightened, press the seat onto the hinge pins. (Leaving the screws very loose will allow you to properly align the bowl).



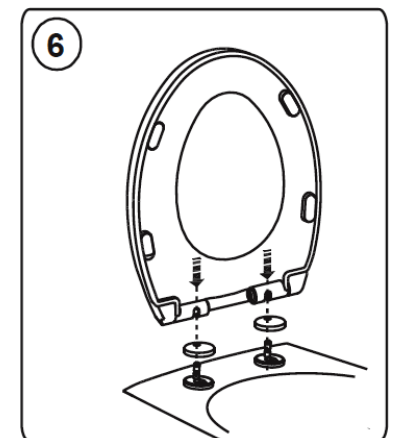
Close the seat cover, (do not force it closed). Straighten the seat front and edges to align with the edges of the bowl.



Once the seat is aligned, lift the seat up and push the two quick release buttons on the inner center of seat to remove the seat from the mounting bracket.



Tighten the screws with a Phillips screwdriver, until seat is held securely.



Remove any protective film from the hinge covers and place over the hinge pin to cover the hinge. Insert the seat back onto the hinge pin.

### Important Note:

Never force the seat closed as this will damage your soft close hinges. Simply close softly and softly and allow the seat to return to a horizontal position.

### Cleaning Instructions:

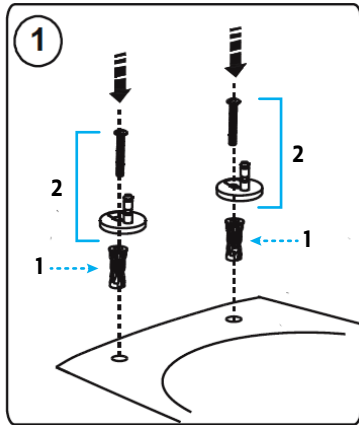
Please use only a soft cloth and warm soapy water to clean toilet seats. Dry the seat after washing. Use of abrasives or chemicals can damage the finish.

## Siège de toilette détachable à fermeture lente

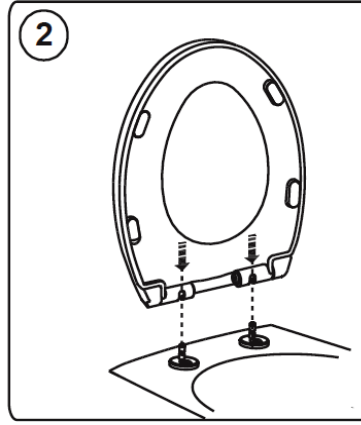
Modèle: **326621W** (rond) ou **326611W** (Allongé)

Veillez lire toutes les instructions avant de commencer.

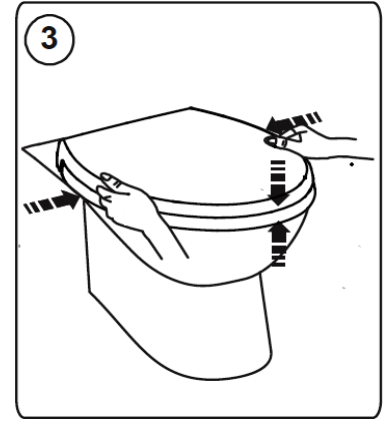
Ce dont vous avez besoin:



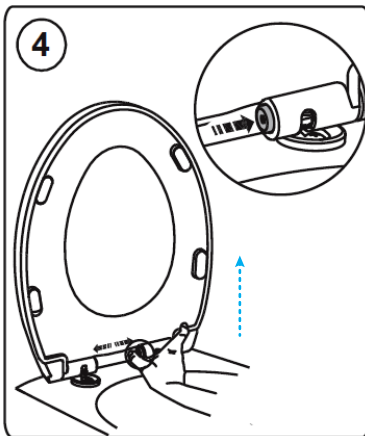
Séparez les pièces du kit de charnière. Poussez les ancrages (n° 1) dans les trous du siège jusqu'à ce qu'ils affleurent la surface de la cuvette. Retirez les caches de charnières des charnières. Insérez les vis à travers les charnières (#2) dans les ancrages.



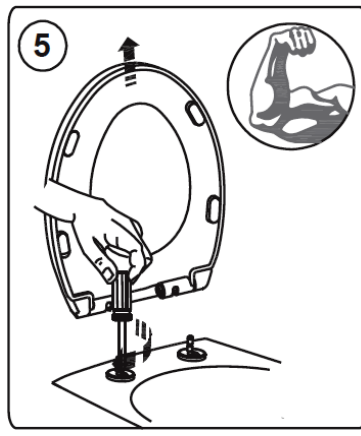
En laissant les vis très légèrement serrées, appuyez le siège sur les axes de charnière. (Laisser les vis très desserrées vous permettra d'aligner correctement le bol).



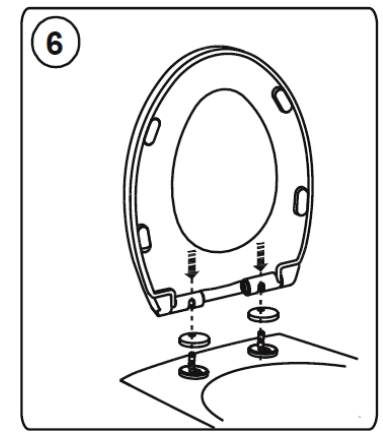
Fermez la housse du siège (ne forcez pas). Redressez l'avant du siège et les bords pour les aligner avec les bords du bol.



Une fois le siège aligné, soulevez le siège et appuyez sur les deux boutons de dégagement rapide situés au centre intérieur du siège pour retirer le siège du support de montage.



Serrez les vis avec un tournevis cruciforme jusqu'à ce que le siège soit bien maintenu.



Retirez tout film protecteur des caches de charnière et placez-le sur l'axe de charnière pour recouvrir la charnière. Insérez le dossier du siège sur l'axe de charnière.

### Important:

Ne forcez jamais le couvercle du siège à se fermer, car cela endommagera les charnières de fermeture lente.

### Instructions de nettoyage:

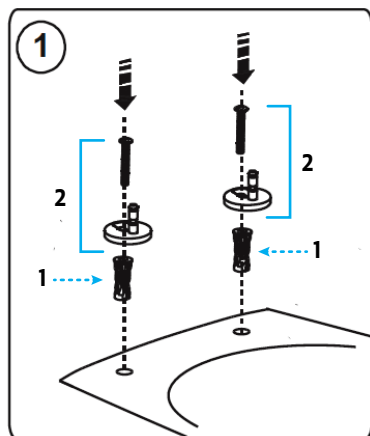
Utilisez toujours un chiffon doux et de l'eau tiède savonneuse pour nettoyer le siège de toilette. Essuyez le siège après nettoyage. L'utilisation des produits chimiques ou abrasifs peut endommager la finition.

## Asiento de inodoro desmontable con fijación superior y cierre suave

Modelo: 326621W (redondo) or 326611W (alargado)

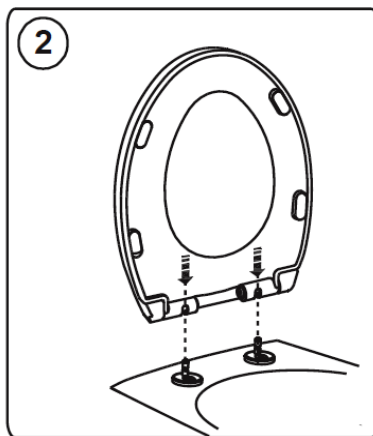
Lea todas las instrucciones antes de comenzar la instalación.

Lo que necesitas: 



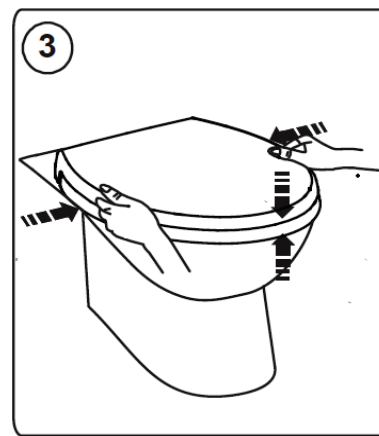
1  
2  
2  
1

Separe las piezas del kit de bisagras. Empuje los anclajes (#1) en los orificios del asiento hasta que queden al ras con la superficie de la taza. Retire las cubiertas de las bisagras. Inserte los tornillos a través de las bisagras (#2) en los anclajes.



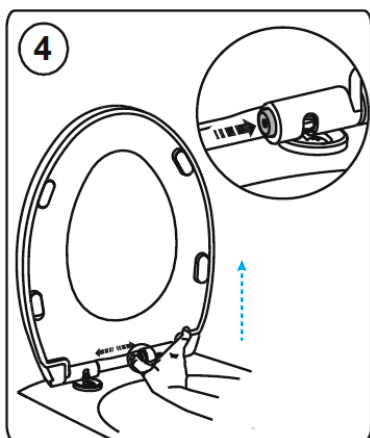
2

Dejando los tornillos muy flojos, presione el asiento sobre los pasadores de las bisagras. (Dejar los tornillos muy flojos le permitirá alinear correctamente el recipiente).



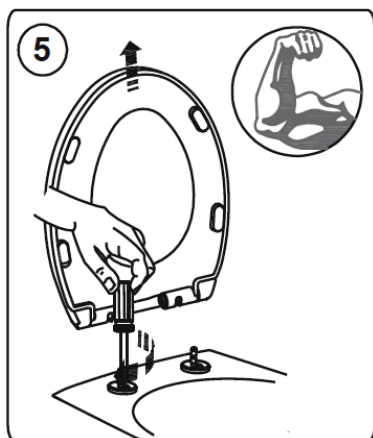
3

Cierre la funda del asiento (no la fuerce para cerrarla). Enderece el frente del asiento y los bordes para alinearlos con los bordes del tazón.



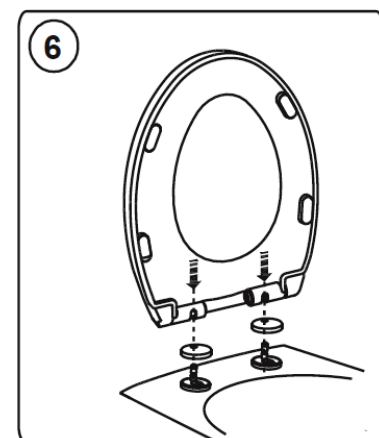
4

Una vez que el asiento esté alineado, levante el asiento y presione los dos botones de liberación rápida en el centro interior del asiento para quitar el asiento del soporte de montaje.



5

Apriete los tornillos con un destornillador Phillips hasta que el asiento quede sujeto de forma segura.



6

Retire cualquier película protectora de las cubiertas de las bisagras y colóquela sobre el pasador de la bisagra para cubrir la bisagra. Inserte el respaldo del asiento en el pasador de la bisagra.

### Nota Importante:

Nunca fuerce el asiento para cerrarlo, ya que esto dañará las bisagras de cierre suave. Simplemente cierre suave y suavemente y permita que el asiento vuelva a una posición horizontal.

### Instrucciones de limpieza:

Utilice únicamente un paño suave y agua tibia y jabón para limpiar los asientos del inodoro. Seque el asiento después del lavado. El uso de abrasivos o productos químicos puede dañar el acabado.