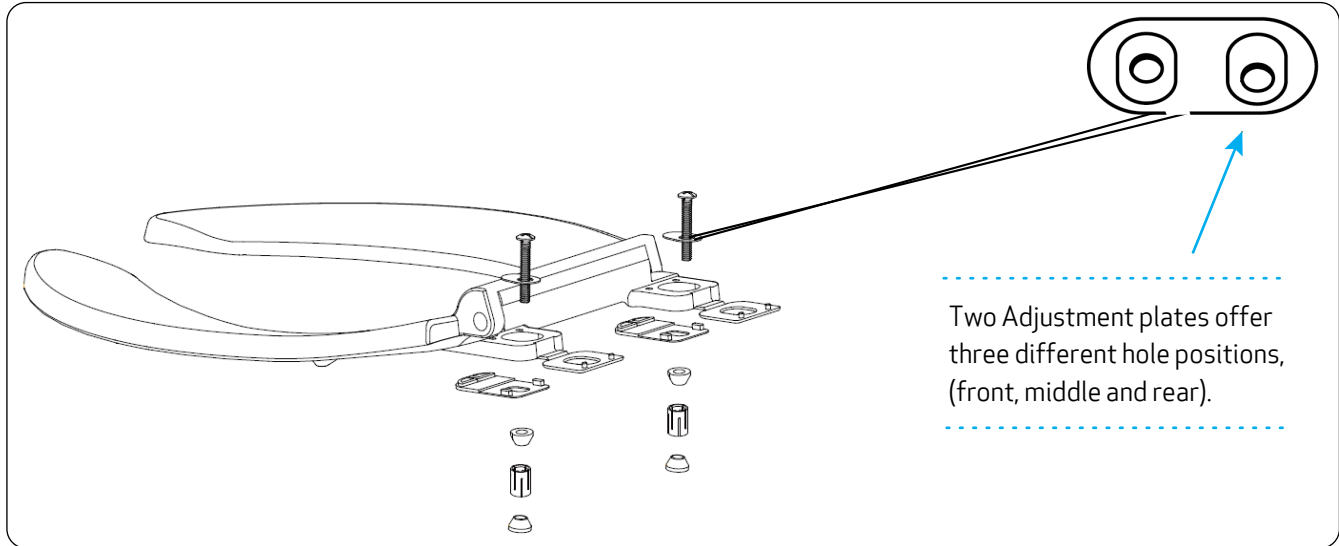


Commercial Open Front Top-fixing Elongated Toilet Seat

Model: **326065W** Standard seat without cover

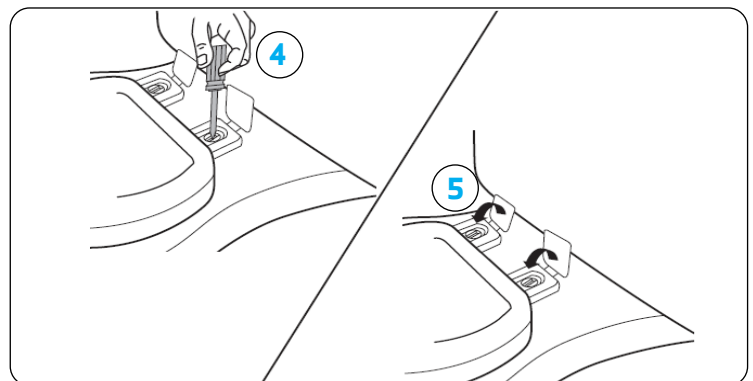
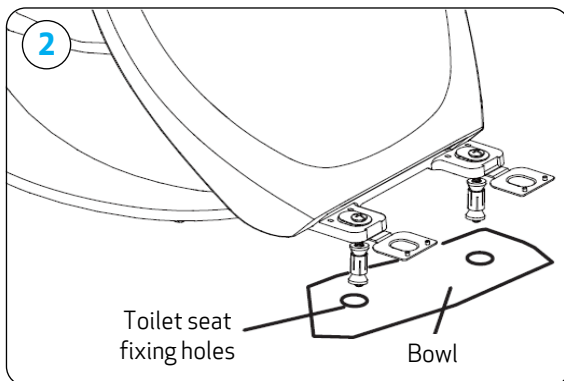
Please read through all instructions before beginning installation.

What you need: 



326065W Instructions 06/2024

- 1 Choose the hole in the adjustment plate that best aligns with the seat fixing holes in the bowl. Insert rubber washers onto the bottom of the seat hinges. Put screws through holes in the seat hinges and thread into the expansion anchor, (red cone, expansion sleeve and brass cone).



- 2 From above, insert and push expansion anchors into seat fixing holes in bowl. Tighten screws with a screwdriver. Do not fasten screws too tightly; they must stay loose to allow proper seat alignment.
- 3 Now you are able to swivel the hinge into place to ensure proper seat alignment to bowl.
- 4 Tighten screws with a screwdriver.
- 5 Cover the hinges on bowl with caps.

Cleaning Instructions:

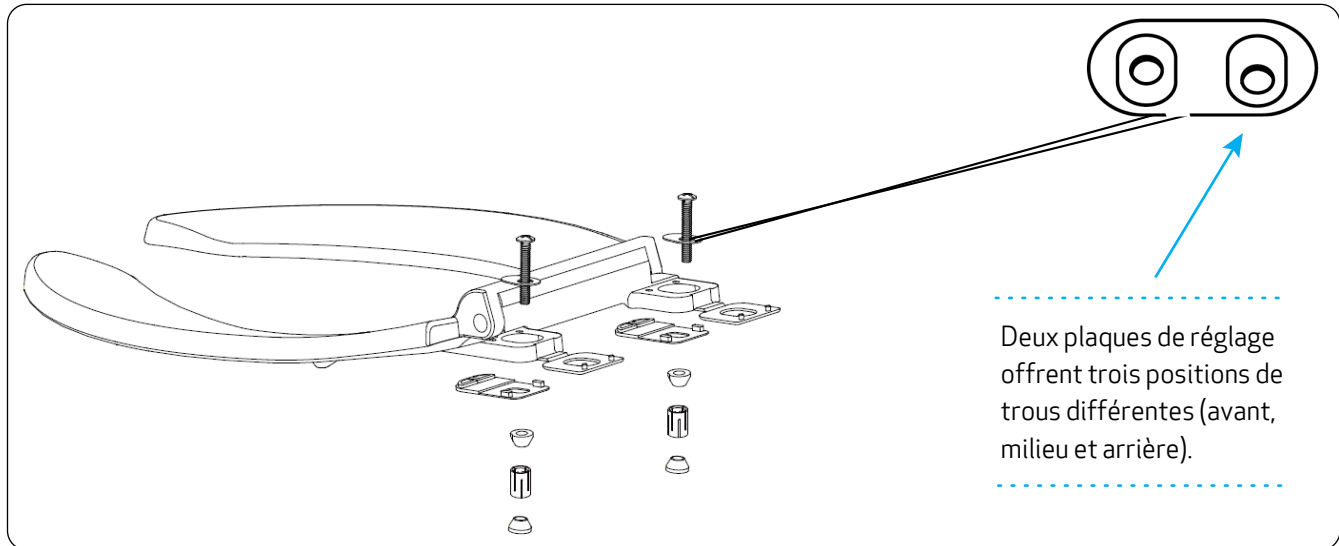
Please use only a soft cloth and warm soapy water to clean toilet seats. Dry the seat after washing. Use of abrasives or chemicals can damage the finish.

Siège de toilette allongé commercial à fixation sur le dessus et ouvert sur le devant

Modèle : **326065W** Siège standard sans housse

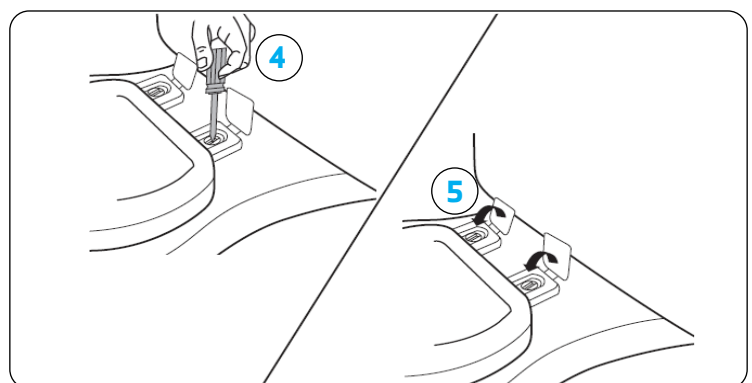
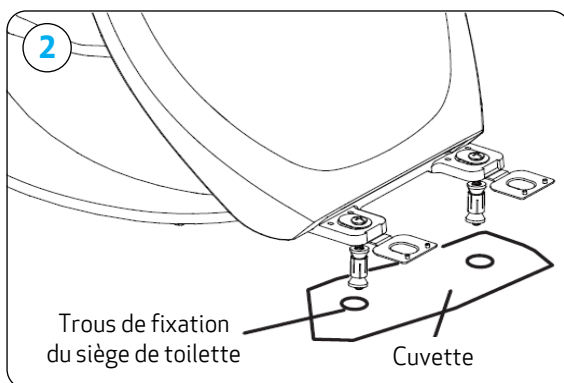
Veillez lire toutes les instructions avant de commencer.

Ce dont vous avez besoin:



326065W Instructions 06/2024

- 1 Choisissez le trou de la plaque de réglage qui s'aligne le mieux avec les trous de fixation du siège dans la cuvette. Insérez des rondelles en caoutchouc au bas des charnières du siège. Insérez les vis dans les trous des charnières du siège et vissez-les dans l'ancrage à expansion (cône rouge, manchon d'expansion et cône en laiton).



- 2 Par le haut, insérez et poussez les chevilles à expansion dans les trous de fixation du siège dans la cuvette. Serrez les vis avec un tournevis. Ne serrez pas les vis trop fort ; ils doivent rester lâches pour permettre un bon alignement du siège.
- 3 Vous êtes maintenant en mesure de faire pivoter la charnière pour assurer un bon alignement du siège avec la cuvette.
- 4 Serrez les vis avec un tournevis.
- 5 Couvrez les charnières du bol avec des capuchons.

Cleaning Instructions:

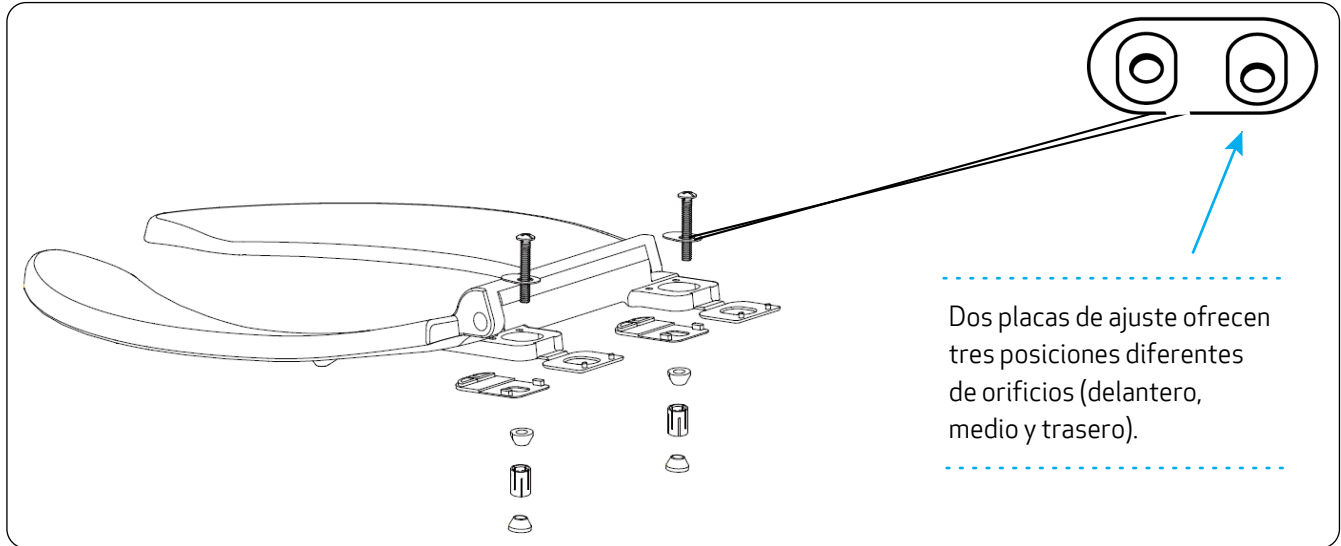
Please use only a soft cloth and warm soapy water to clean toilet seats. Dry the seat after washing. Use of abrasives or chemicals can damage the finish.

Asiento de inodoro alargado con fijación superior y frente abierto comercial

Modelo: **326065W** Asiento Estándar sin funda

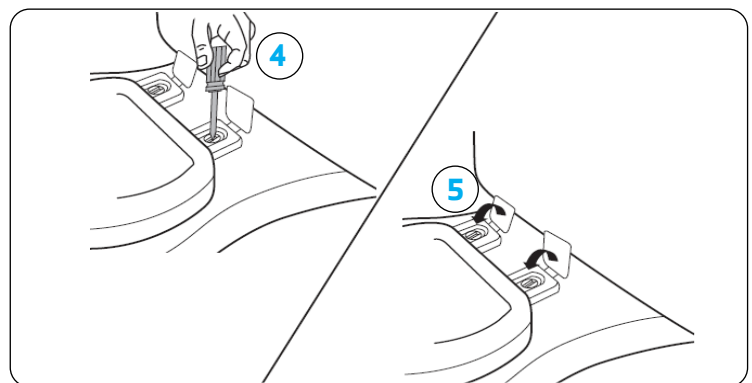
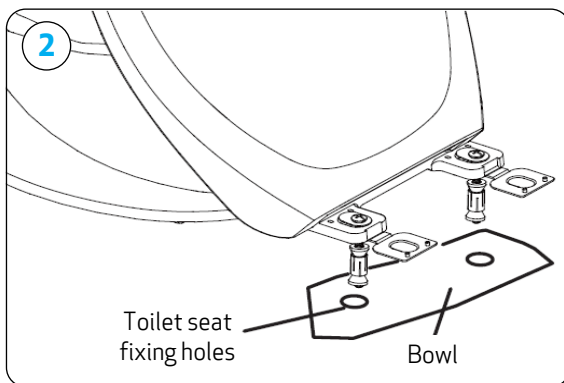
Lea todas las instrucciones antes de comenzar la instalación.

Lo que necesitas: 



326065W Instrucciones 06/2024

- 1 Elija el orificio de la placa de ajuste que mejor se alinee con los orificios de fijación del asiento en la taza. Inserte arandelas de goma en la parte inferior de las bisagras del asiento. Coloque los tornillos a través de los orificios de las bisagras del asiento y enrósquelos en el anclaje de expansión (cono rojo, manguito de expansión y cono de latón).



- 2 Desde arriba, inserte y empuje los anclajes de expansión en los orificios de fijación del asiento en la taza. Apriete los tornillos con un destornillador. No apriete demasiado los tornillos; deben permanecer sueltos para permitir la alineación adecuada del asiento.
- 3 Ahora puede girar la bisagra en su lugar para garantizar la alineación adecuada del asiento con la taza.
- 4 Apriete los tornillos con un destornillador.
- 5 Cubra las bisagras del tazón con tapas.

Instrucciones de limpieza:

Utilice únicamente un paño suave y agua tibia y jabón para limpiar los asientos del inodoro. Seque el asiento después del lavado. El uso de abrasivos o productos químicos puede dañar el acabado.