

caroma®



Caravelle Smart One Piece

1.28/0.8 gpf (4.8/3 lpf)

Easy Height & Elongated Toilet
Vitreous China Dual Flush High Efficiency (HET) Washdown Toilet with Side Lever

Left Lever: #989100

Right Lever: #989100-R

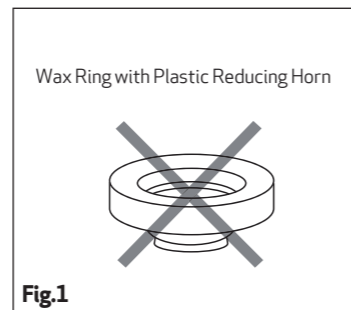
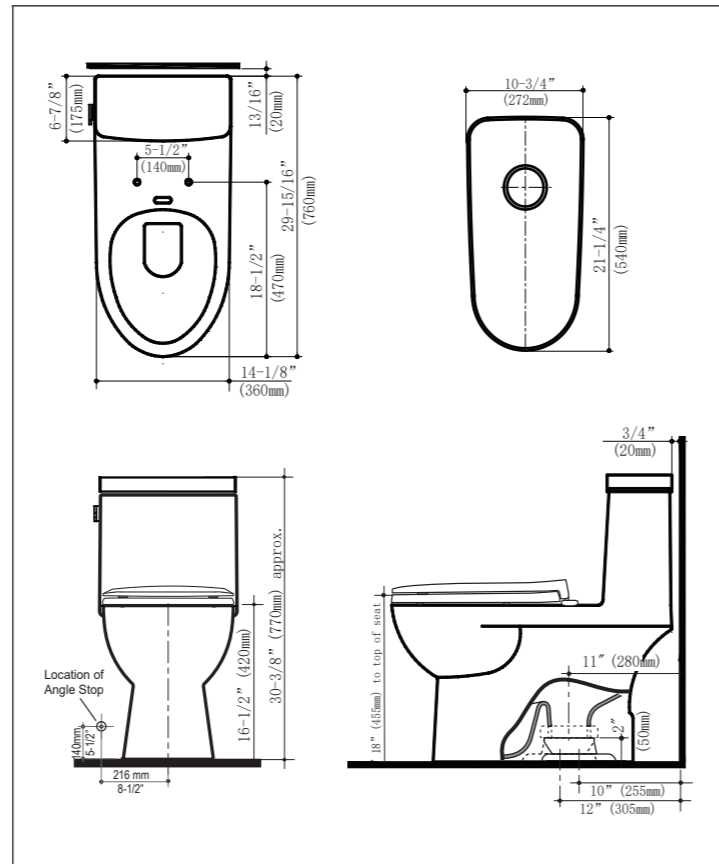


Fig.1

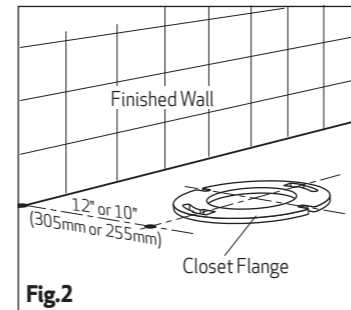


Fig.2

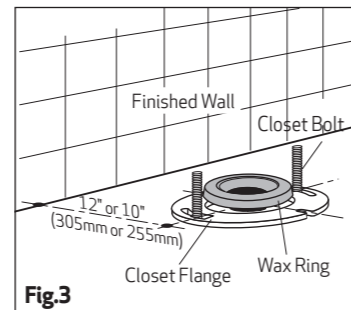


Fig.3

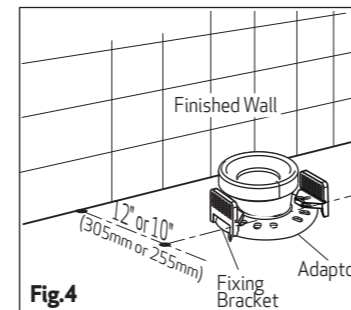


Fig.4

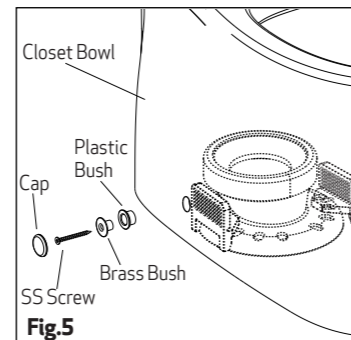


Fig.5

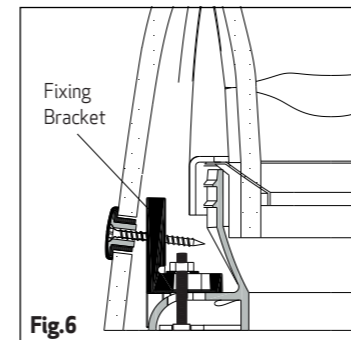


Fig.6

Plumbers Installation Instructions:

PLEASE READ CAREFULLY BEFORE INSTALLATION.

Rough in:

This toilet can be installed into a 10" or 12" rough in, by rotating the offset adaptor.

IMPORTANT:

Do not use a wax ring with a reducing horn on this toilet as it reduces the flushing efficiency as shown in Fig.1.

Working Water Pressure:

USA & Canada: Recommended working water pressure 20-80psi (140-550Kpa).

Flushing Operation:

Push down the side lever handle for a full flush (1.28 gpf/4.8 lpf) and pull up for a reduced flush (0.8 gpf/3 lpf).

Installation Procedure:

1. It is important for installation of the Caravelle Smart 1 PC washdown toilet that the closet flange be accurately set out from the finished wall as detailed in Fig.2.
2. Position wax seal and offset adaptor onto closet bolts as detailed in Fig. 3 and 4, ensuring that the offset adaptor is positioned for a 10" (255mm) or 12" (305mm) rough in as shown in Fig.7.
3. Place a fixing bracket (#687087) onto each closet bolt and hand tighten the nuts and washers onto the closet bolts as detailed in Fig.4. Apply an additional turn by wrench for a final installation.
4. Ensure that the area around the closet bowl is clean and free from building materials.
5. Accurately align the closet bowl over the offset adaptor and lower into position.
6. Insert the plastic and brass bushings into the bowl fixing holes as shown in Fig.5. Secure the bushings through the holes in fixing bracket with SS screws as shown in Fig. 6. Cover the holes with caps.
7. It is recommended that a bead of silicone caulking is applied fully around base of the closet bowl, leaving 1-2" at the rear.
8. Remove any excess silicone caulking.

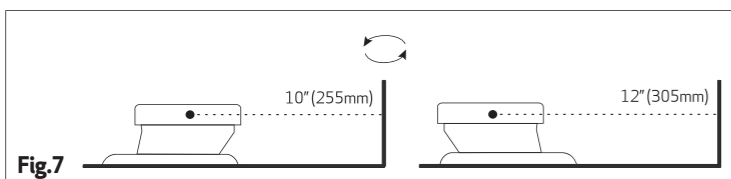


Fig.7

caroma®

Caravelle Smart One Piece 1.28/0.8 gpf (4.8/3 lpf) Easy Height & Elongated Vitreous China Dual Flush High Efficiency (HET), One Piece Washdown Toilet

9. Determine the type of water supply connection to be used. Braided supply lines can simply be attached to the inlet valve connection. If a 3/8" hard tube/pipe connection is being used, a tapered rubber seal and wing nut assembly is included.
10. Connect water supply and check connections for any leaks.
11. Install the toilet seat according to the instructions included with the seat.
12. Fit the tank lid onto the top of tank.

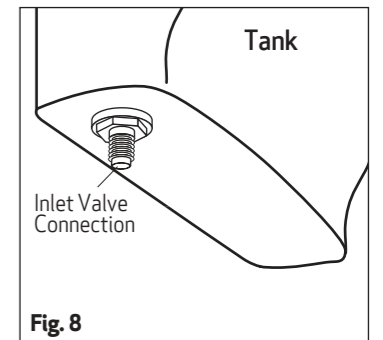


Fig. 8

All measurements are subject to accepted manufacturing tolerances. The manufacturer reserves the right to change specifications at any time without giving prior notification. The product should be installed by a qualified plumber. Local authority, Water Board, and Building Regulations may apply to the installation of this product, and you should may apply to the installation of this product, and you should consult the appropriate bodies on these requirements. Failure to comply may invalidate the product warranty.

Tank Spare Parts

Inlet Valve Replacement Parts

Code	Part Description
A1280-REPAIRKIT	Rubber Seal Kit
A1280	Inlet Valve

Outlet Valve Replacement Parts

Code	Part Description
ARA2419001	Outlet Valve Diaphragm Seal
A24233	Outlet Valve
A242330200	Left Handle Lever
A242330200-R	Right Handle Lever

CLEANING INSTRUCTIONS FOR VITREOUS CHINA:

To preserve the glazed surface, this toilet should be cleaned only with a mild household detergent or warm soapy water. Do not use any abrasive cleaners in the tank or bowl as this can damage the glazing. Use of in tank cleaners or bleach tablets may void warranty.

For spare parts contact:

Sustainable Solutions

Under license from Caroma Industries Limited, Australia
Manufactured by Sustainable Solutions
Vancouver, BC, Canada + Ferndale, WA, USA
Telephone: (604) 430.2020
Toll Free: (800) 460.7019
help@sustainablesolutions.com
www.caromausa.com www.sustainablesolutions.com



caroma®



Toilette une pièce allongée de hauteur accessible Caravelle Smart 1.28/0.8 gal par chasse (4.8/3 L par chasse) avec levier latéral

Toilette double chasse à siphon une pièce en porcelaine vitrifiée à haut rendement et très faible consommation d'eau.

GUIDE D'INSTALLATION À L'INTENTION DES PLOMBIERS. VEUILLEZ LIRE CE GUIDE ATTENTIVEMENT AVANT DE PROCÉDER À L'INSTALLATION.

Dégagement :
Il est possible d'installer la toilette avec un dégagement de 10 po (255 mm) ou de 12 po (305 mm) en tournant le connecteur.

IMPORTANT:
N'UTILISEZ PAS une rondelle de cire avec manchon lors de l'installation de cette cuvette de toilette, comme illustré à la fig. 2.

Pression d'eau requise :
États-Unis et Canada : La pression d'eau recommandée est de 20 à 80 psi (140 à 550 kPa).

Opération de rinçage :
Pousser vers le bas pour un rinçage complet et tirer vers le haut pour un rinçage réduit.

Installation Procedure:
1. Afin de procéder à l'installation de la toilette à siphon une pièce Caravelle Smart, veuillez vous assurer que la bride de sol est bien positionnée par rapport au mur fini, comme illustré à la fig.3.

2. Placer l'anneau de cire et le connecteur sur les boulons à T, comme indiqué aux fig. 4 et 5, en veillant à ce qu'il soit positionné pour un dégagement de 10 po (255 mm) ou de 12 po (305 mm), comme illustré à la fig.1.

3. Placer les pattes de fixation sur les boulons à T et les fixer solidement en serrant à la main les écrous et les rondelles sur les boulons à T. Effectuer un dernier tour lors de l'installation finale, comme illustré à la fig.5.

4. S'assurer que la surface entourant la cuvette est propre et dépourvue de matériaux de construction.

5. Aligner la cuvette avec précision sur la bride de sol, puis l'abaisser dans la bonne position.

6. Il est recommandé d'appliquer un cordon de scellant au silicone acétoxy autour de la base de la cuvette de toilette.

7. Retirer l'excédent de silicone.

8. Insérer le réduct de plastique et le réduct de laiton dans les trous de fixation de la cuvette comme illustré à la fig. 6. Fixer les réducts à l'intérieur des trous de la patte de fixation à l'aide de vis en acier inoxydable, comme illustré à la fig 7. Couvrir les trous avec les capuchons.

Assemblage des pattes de fixation

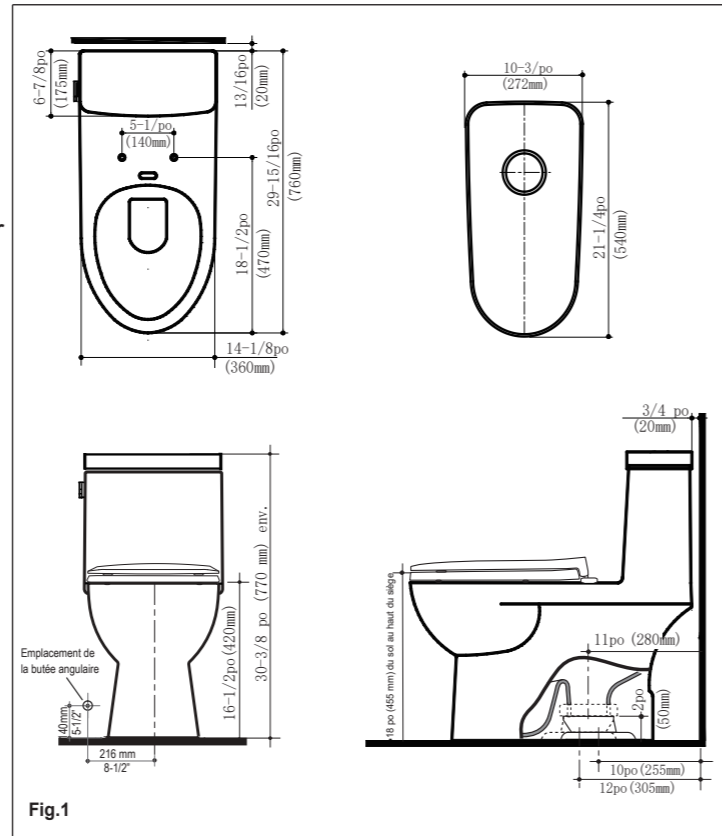
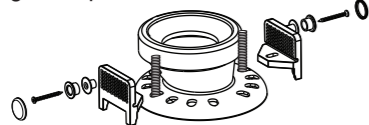


Fig.1

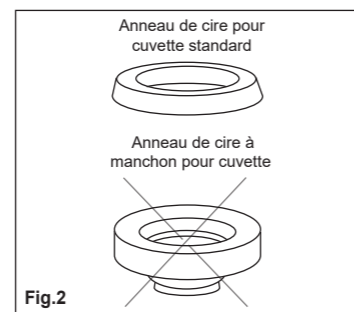


Fig.2

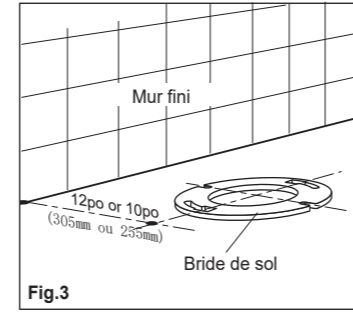


Fig.3

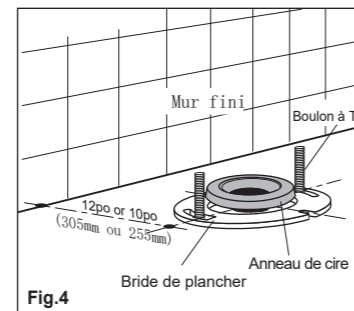


Fig.4

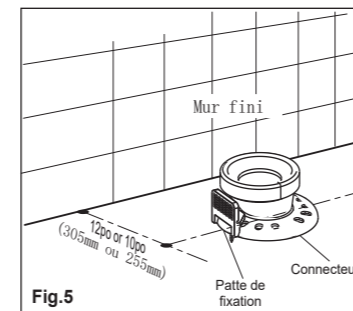


Fig.5

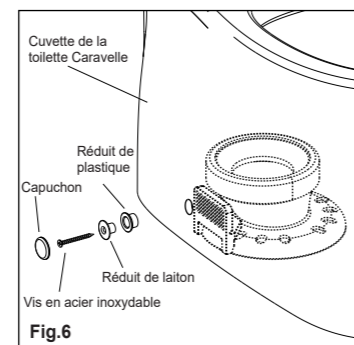


Fig.6

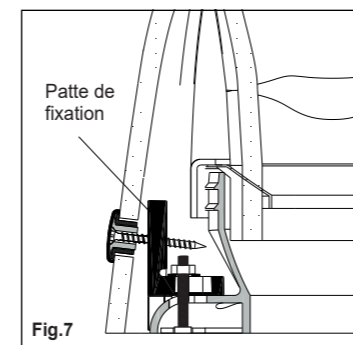


Fig.7

caroma®

Toilette double chasse à siphon une pièce allongée de hauteur accessible en porcelaine vitrifiée à haut rendement et très faible consommation d'eau Caravelle Smart 1.28/0.8 gal par chasse (4.8/3 L par chasse)

9. Déterminer le type d'adduction. Note : Le joint en caoutchouc conique et la noix papillon installés sur le raccord de la valve d'entrée s'utilisent sur un raccord d'adduction solide de 3/8". Les enlever si vous utilisez un boyau bridé pour la valve d'entrée de la toilette.

10. Raccorder le tuyau d'adduction à la valve d'entrée comme démontré à la figure 8 et vérifier le fonctionnement.

Toutes les dimensions sont soumises aux tolérances de fabrication acceptées. Pour garantir une précision parfaite, vérifier les dimensions exactes du produit avant de percer un trou pour l'installation.

Le fabricant se réserve le droit de modifier les spécifications en tout temps sans préavis.

Ce produit devrait être installé par un plombier qualifié.

Les règlements des autorités locales, de la Régie de l'eau et les règlements de construction peuvent s'appliquer à l'installation de ce produit. Consulter les organismes appropriés pour connaître ces règlements. Leur non-respect pourrait entraîner l'annulation de la garantie du produit.

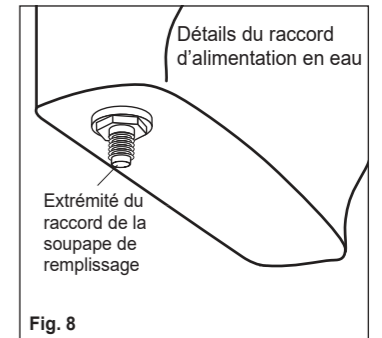


Fig. 8

Pièces de rechange pour le réservoir

Pièces de rechange pour la soupape de remplissage

Code	Description de la pièce
A1280-REPAIRKIT	Joint de réparation
A1280	Soupape de vidange

Pièces de rechange pour la soupape de chasse

Code	Part Description
ARA24190010000	Outlet Valve Diaphragm Seal
A24233	Outlet Valve
A242335	Side Lever (std, left hand)
A242335-R	Side Lever (right hand)

INSTRUCTIONS POUR LE NETTOYAGE DE LA PORCELAINE VITRIFIÉE:

Afin de préserver la surface émaillée, employer seulement un détergent doux ou de l'eau savonneuse tiède pour nettoyer la toilette. Éviter d'employer des nettoyants abrasifs dans le réservoir ou la cuvette, car il pourrait endommager la surface émaillée.

Pour obtenir des pièces de rechange, communiquer avec :

Sustainable Solutions
Sous licence de Caroma Industries Limited, Australie
Fabriquée par Sustainable Solutions
Los Angeles, CA + Vancouver, BC
Télécopieur: (604) 430.2020
Télécopieur: (604) 430.5050
Sans frais: (800) 460.7019
help@sustainable-solutions.com
www.caromausa.com www.sustainable-solutions.com

